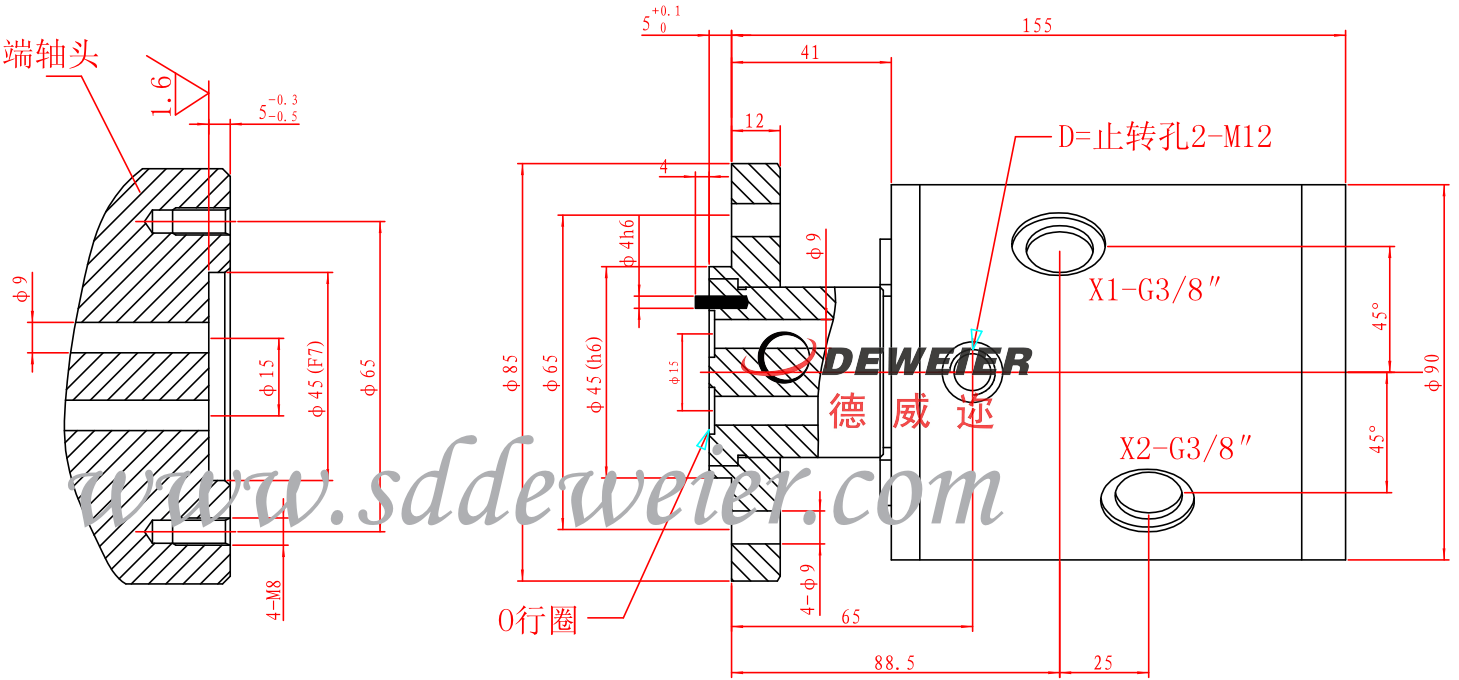




设备端轴头



液压双通道旋转接头-DRF02010

DRF系列旋转接头是一种专门用于低速高压多种介质、多通路设备的一种旋转接头，服务于加工中心旋转工作台、液压工作站、卷取机、液压机械及多通路高压控制器之类设备

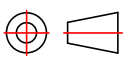
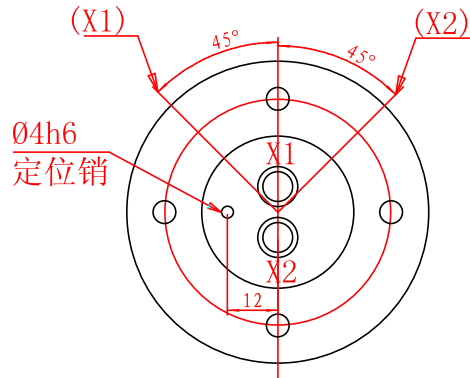
产品特点：

1. 两只宽大精密轴承支撑，运转平稳，轴承终生无需维护；
2. 进口专用密封件，保证长寿命运转；
3. 40Cr钢轴芯经特殊处理保证了足够耐磨性；
4. 各项技术指标达到国外同类产品
5. 能为客户量身定制所需要的产品；

重要注意：

1. 技术参数数据为最大值，并不能同时使用；最高工作转速与工作压力成反比且与密封介质润滑能力、密封件散热等工况有关系；转速30RPM以下时，最大工作压力可达32Mpa；
2. 内部通道可能相互渗漏，应注意不同流体的相容性，防止交叉污染；
3. 工作流体、压力介质均应过滤后使用，过滤精度不低于10 μm；

此图纸版权由德威逊公司所有未经允许私自使用违者必究！



				旋转接头			 德威逊 www.sdeweier.com	
标题	数量	更改文件名	签字	日期	图样标记	重量	比例	液压双通道旋转接头
设计							1:1	P/N: DRF02010
日期					共	张	第	张